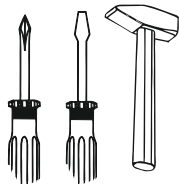


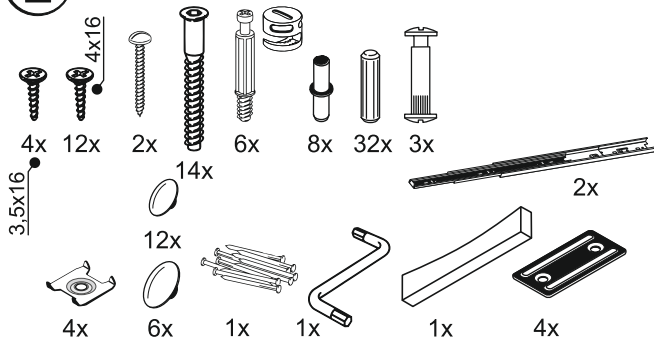
ЕАЭС № RU Д-РУ.АГО3.В.83554



Перед сборкой проверьте качество и комплектность изделия. Соберите шкаф в порядке, приведенном в настоящей инструкции вдвоем, на мягком покрытии (картон, ткань). Производитель оставляет за собой право вносить в конструкцию изделия изменения, не ухудшающие его потребительские характеристики без уведомления.



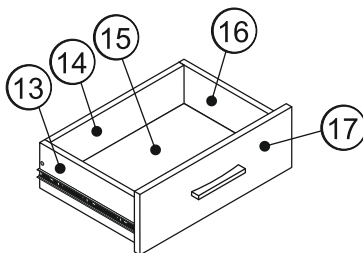
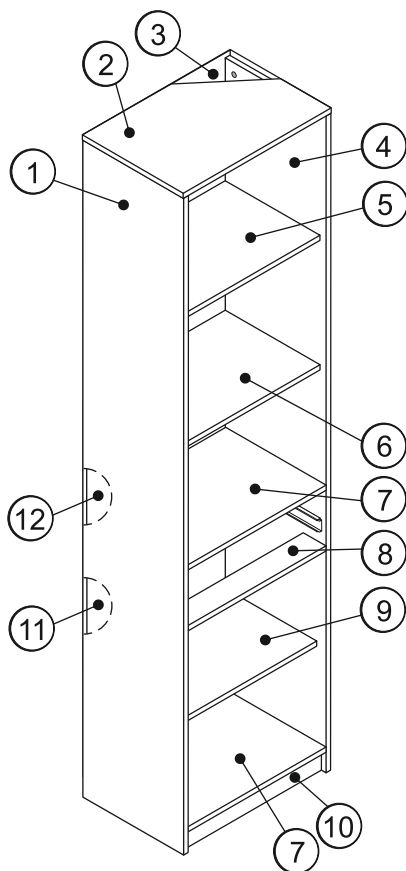
Фурнитура - упаковка 1/1

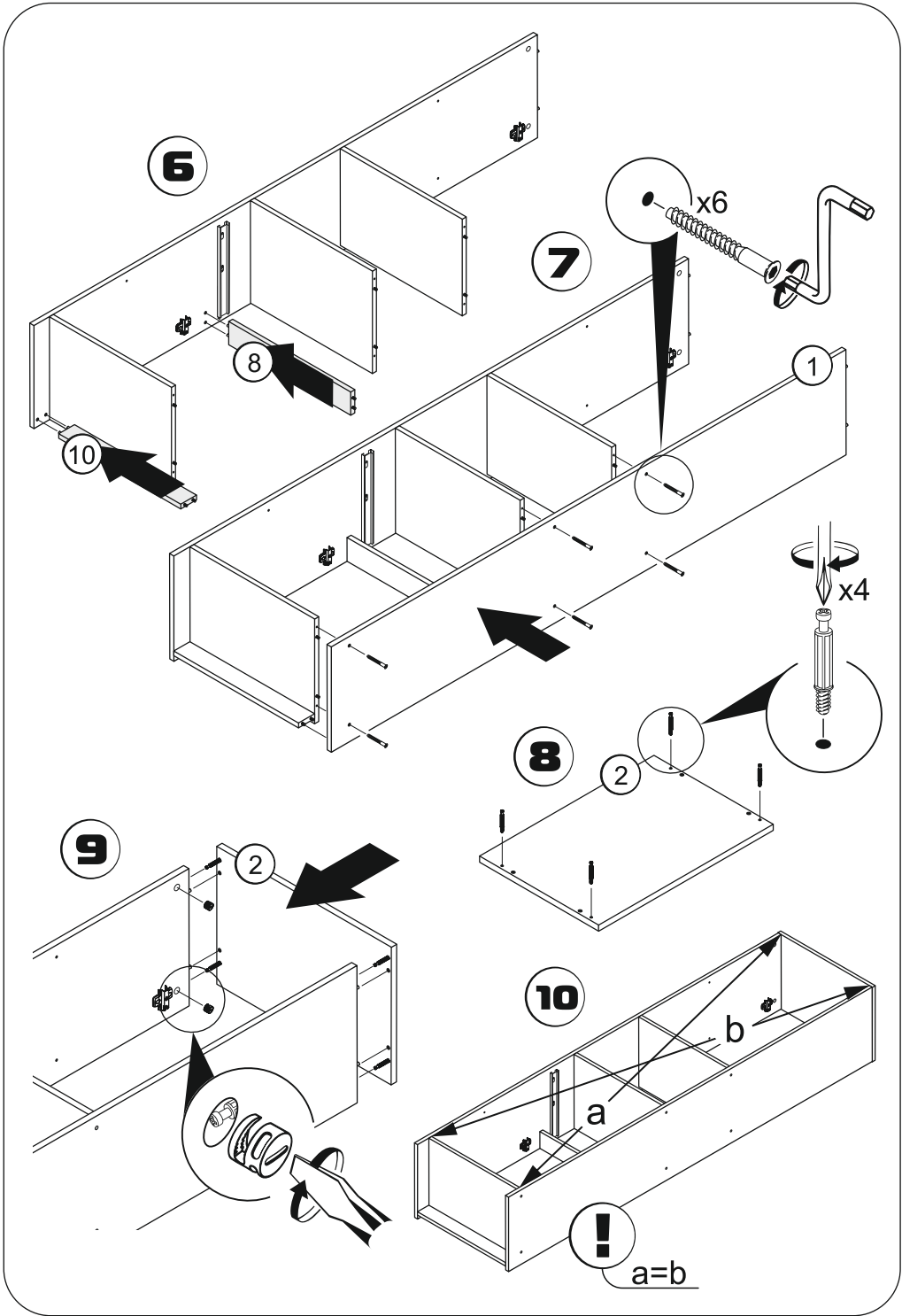


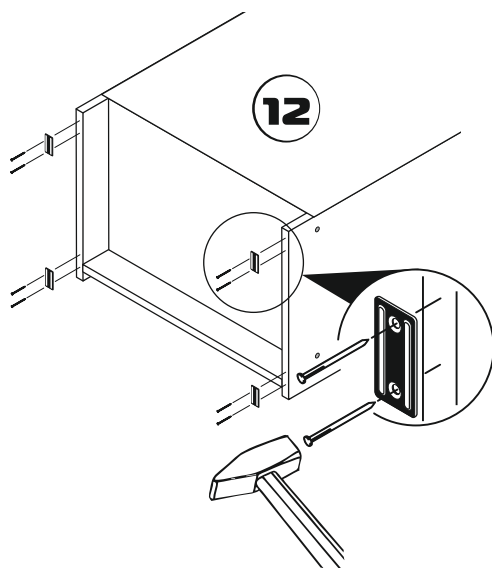
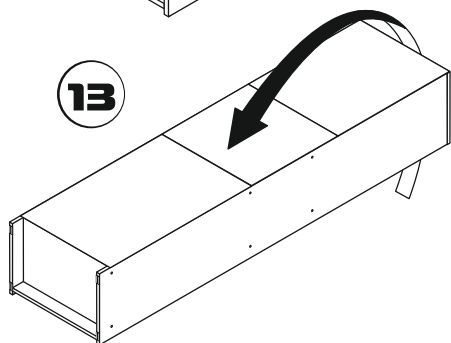
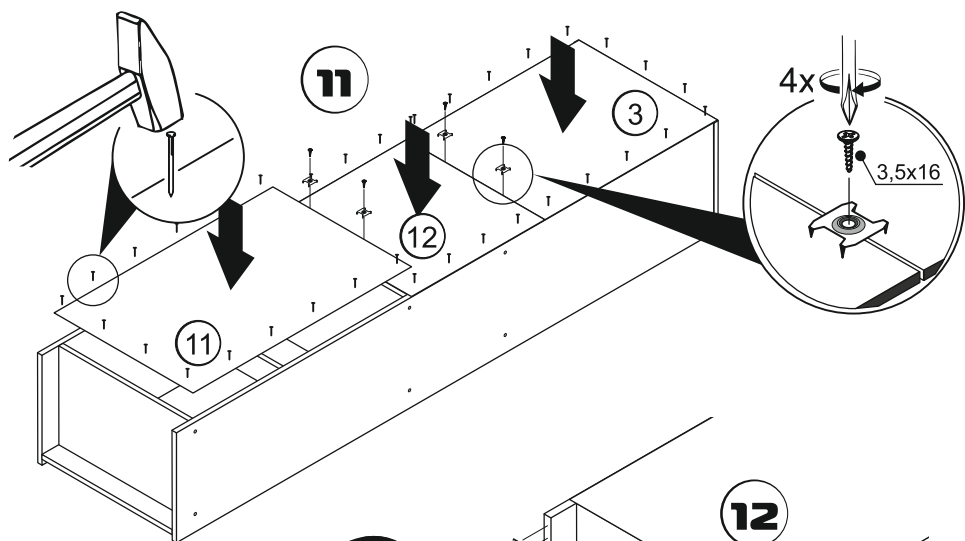
Комплектация -упаковка 1/1

Поз.	Наименование	Кол-во	Длина	Ширина
------	--------------	--------	-------	--------

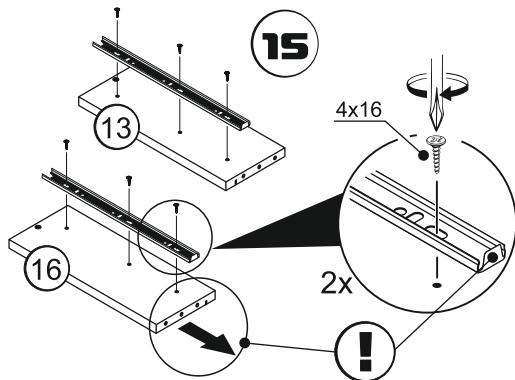
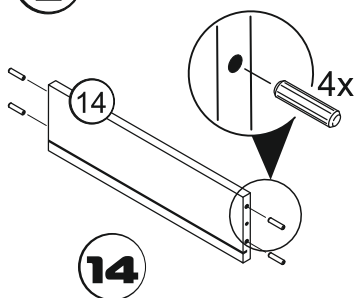
1	Боковина левая	1	1930	342
2	Верх	1	502	343
3	Задняя стенка 1	1	760	496
4	Боковина правая	1	1930	342
5	Полка съемная верх	1	466	316
6	Полка	1	468	321
7	Полка/Дно	2	468	341
8	Планка	1	468	86
9	Полка съемная низ	1	466	321
10	Цоколь	1	60	468
11	Задняя стенка 3	1	776	496
12	Задняя стенка 2	1	343	496
13	Боковина ящика лев.	1	300	120
14	Задняя панель ящика	1	410	120
15	Дно ящика	1	420	294
16	Боковина ящика прав.	1	300	120
17	Фасад ящика	1	464	160

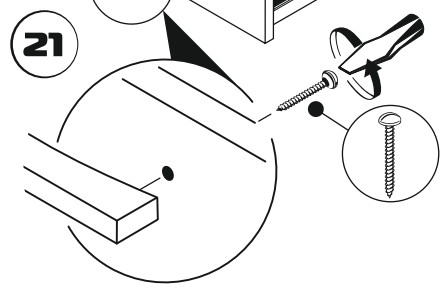
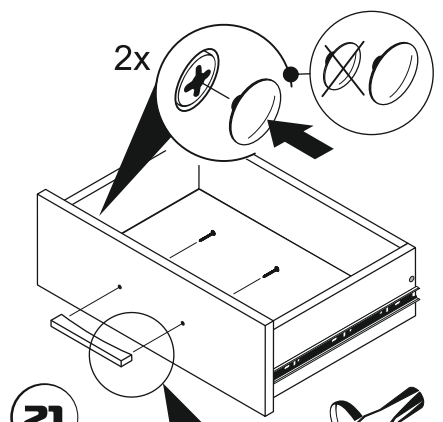
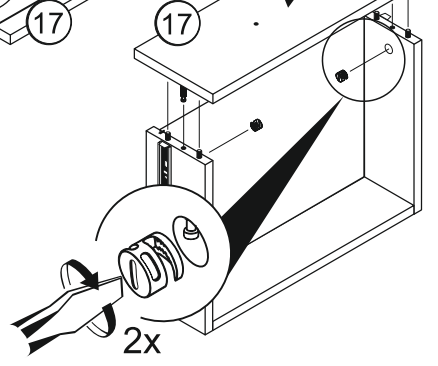
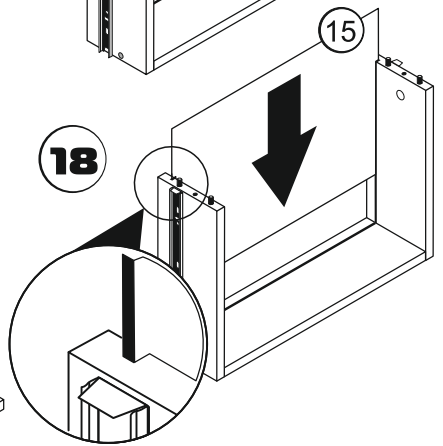
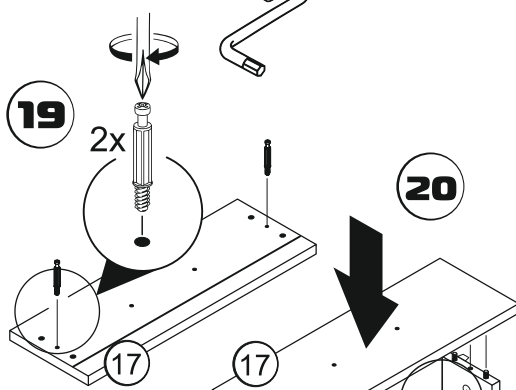
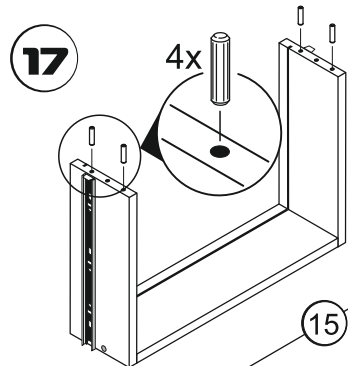
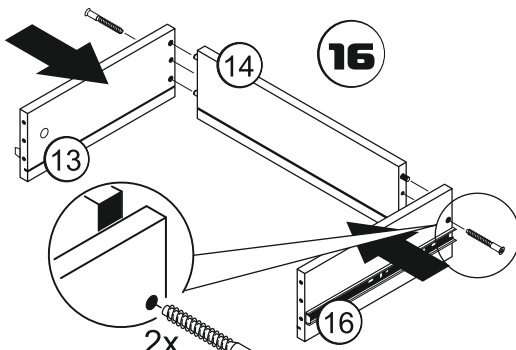




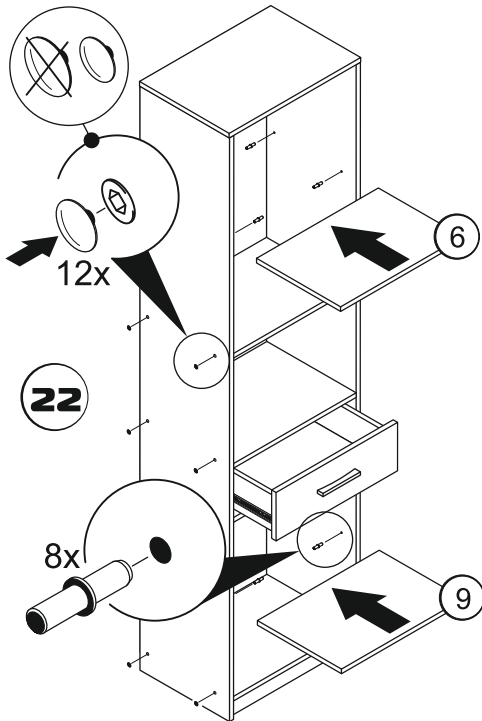


i Соберите ящик шкафа.





Вырезать и наклеить на заднюю стенку.



M IMPERIAL
ФАБРИКА МЕБЕЛИ

ООО «ИМПЕРИАЛ»
РОССИЯ, 302016, Г. ОРЕЛ,
УЛ. ПИНЕЙНАЯ, Д. 141
8 (4862) 78-43-45

МЕБЕЛЬ БЫТОВАЯ ДЛЯ ХРА-
НЕНИЯ (КОРПУСНАЯ)

СИСТЕМА ТАТАНИ
ШКАФ-ПЕНАЛ
ТЯШ

ГАРАНТИЙНЫЙ СРОК: 18 МЕС.
СРОК СЛУЖБЫ: 5 ЛЕТ.

EAC

ЕАЭС N RU Д-РУ.АГОЗ.В.83554



Правила эксплуатации и ухода за мебелью.

Мебель должна храниться и эксплуатироваться в закрытых отапливаемых помещениях при температуре не ниже +2°C и относительной влажности от 45 до 70% вдали от прямых солнечных лучей.

Температура нагрева элементов мебели не должна превышать 40°C. При размещении мебели вблизи от нагревательных и отопительных приборов требуется установить теплоизоляцию для предотвращения отслоения декоративных покрытий, деформации, появления пятен и пр.

Не допускается перегруз ящиков и полок. При ослаблении крепления соединений необходимо периодически подтягивать винты.

Не следует открывать двери более чем на 90° во избежание поломки петель.

Поверхность изделий следует предохранять от воздействия агрессивных химических веществ: кислот, щелочей, растворителей, а также механических повреждений.

Для ухода за мебелью разрешается использовать только специальные средства для чистки.

Гарантийные обязательства

Предприятие-изготовитель гарантирует соответствие изделия требованиям ТР ТС 025/2012 при соблюдении потребителем условий эксплуатации и хранения.

Гарантийный ремонт включает в себя замену неисправных деталей.

На период проведения гарантийного обслуживания замена товара не осуществляется.

Гарантия не распространяется на мебель, имеющую механические повреждения (царапины, сколы и др.), возникшие в процессе неправильного монтажа и установки, а также эксплуатации (разбухание, температурные воздействия и др.), ненадлежащего ухода за мебелью, не имеющую штампа ОТК.

Гарантийный срок – 18 месяцев со дня продажи изделия.

Срок службы – 5 лет.

